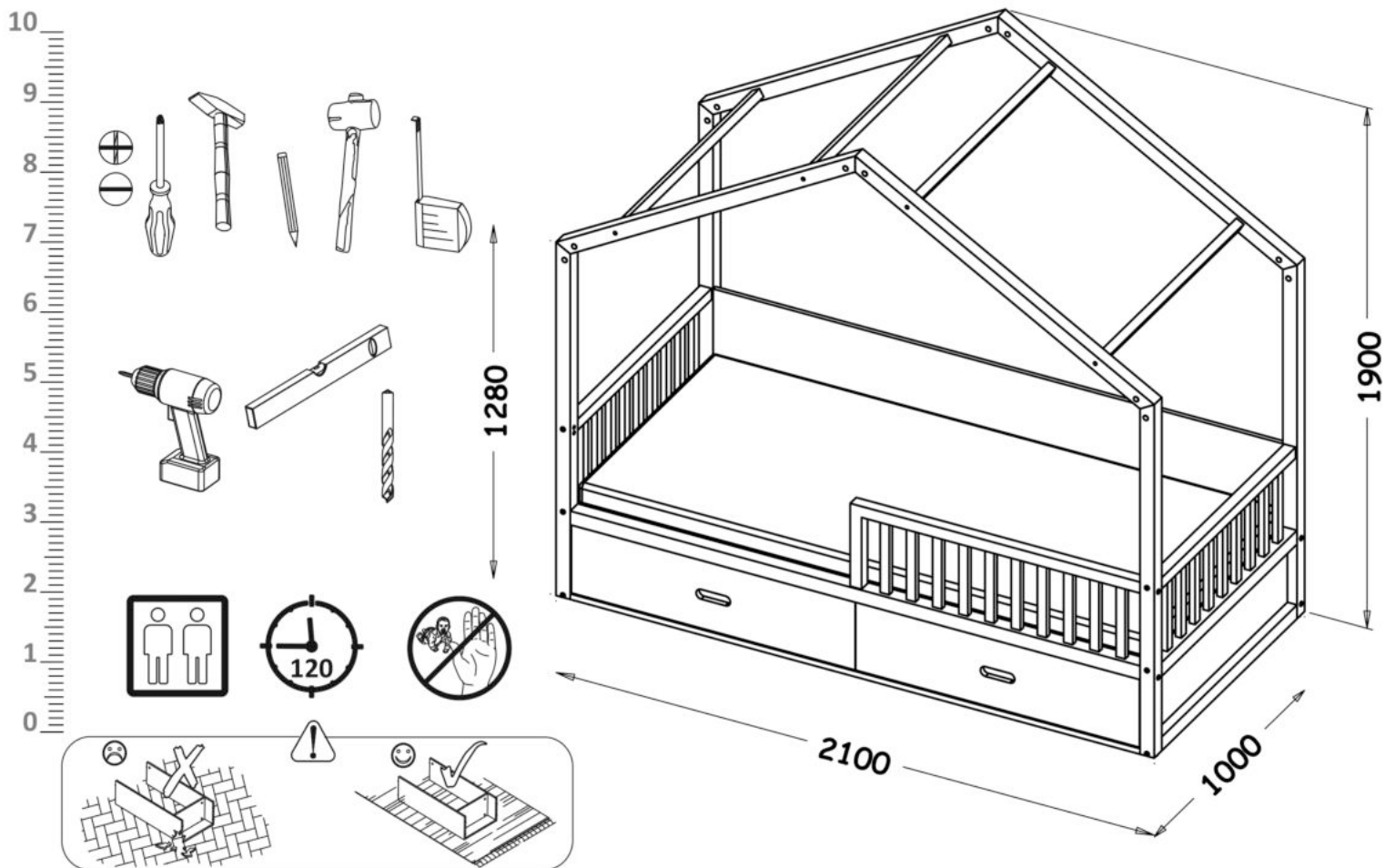


# WIKTOR



## IMPORTANT - CITIȚI CU ATENȚIE - PĂSTRAȚI PENTRU REFERINȚE VIITOARE

### 1. Instrucțiuni generale

- Înainte de asamblare, despachetați cu atenție patul și citiți cu atenție instrucțiunile de asamblare.
- Metoda de asamblare a mobilierului, numărul de elemente și accesoriile suplimentare sunt specificate în instrucțiunile de asamblare.
- Nerespectarea instrucțiunilor din instrucțiunile de asamblare sau asamblarea necorespunzătoare a patului poate duce la periclitarea și la pierderea garanției.
- Patul nu trebuie asamblat dacă lipsește sau este deteriorat vreun element structural.
- AVERTISMENT! Este interzisă atașarea de cârlige, mânere, frânghii, corzi, curele, genți sau alte lucruri pe pat de care utilizatorul s-ar putea prinde, strangula sau răni.
- Înainte de a utiliza patul, familiarizați-vă cu termenii de utilizare, condițiile de garanție și activitățile, care trebuie efectuate de către utilizator.
- Portanța maximă a unui singur nivel de pat este de 80 kg.
- Acest model este livrat cu o saltea care măsoară 200 cm x 90 cm x 8-12 cm.

### 2. Reguli de utilizare a mobilierului

- Patul trebuie utilizat în conformitate cu destinația sa.
- Mobilierul trebuie utilizat într-o încăpere uscată, suficient de ventilată și protejată de influențe nocive ale vremii nefavorabile și luminii directe a soarelui.
- Patul din lemn trebuie utilizat într-o cameră cu o umiditate relativă de 45% până la 60% și o temperatură de 15°C până la 25°C.
- Mobilierul nu trebuie amplasat la mai puțin de 1 metru de o sursă de căldură activă, de exemplu un radiator.
- Odată ce mobilierul este montat pentru utilizare, acesta trebuie să fie adus la nivel.
- AVERTISMENT! Nu utilizați patul dacă orice parte structurală este deteriorată sau lipsește.
- IMPORTANT: Este necesară inspectarea periodică a tuturor elementelor de fixare.

### 3. Exonerarea de răspundere a garantului

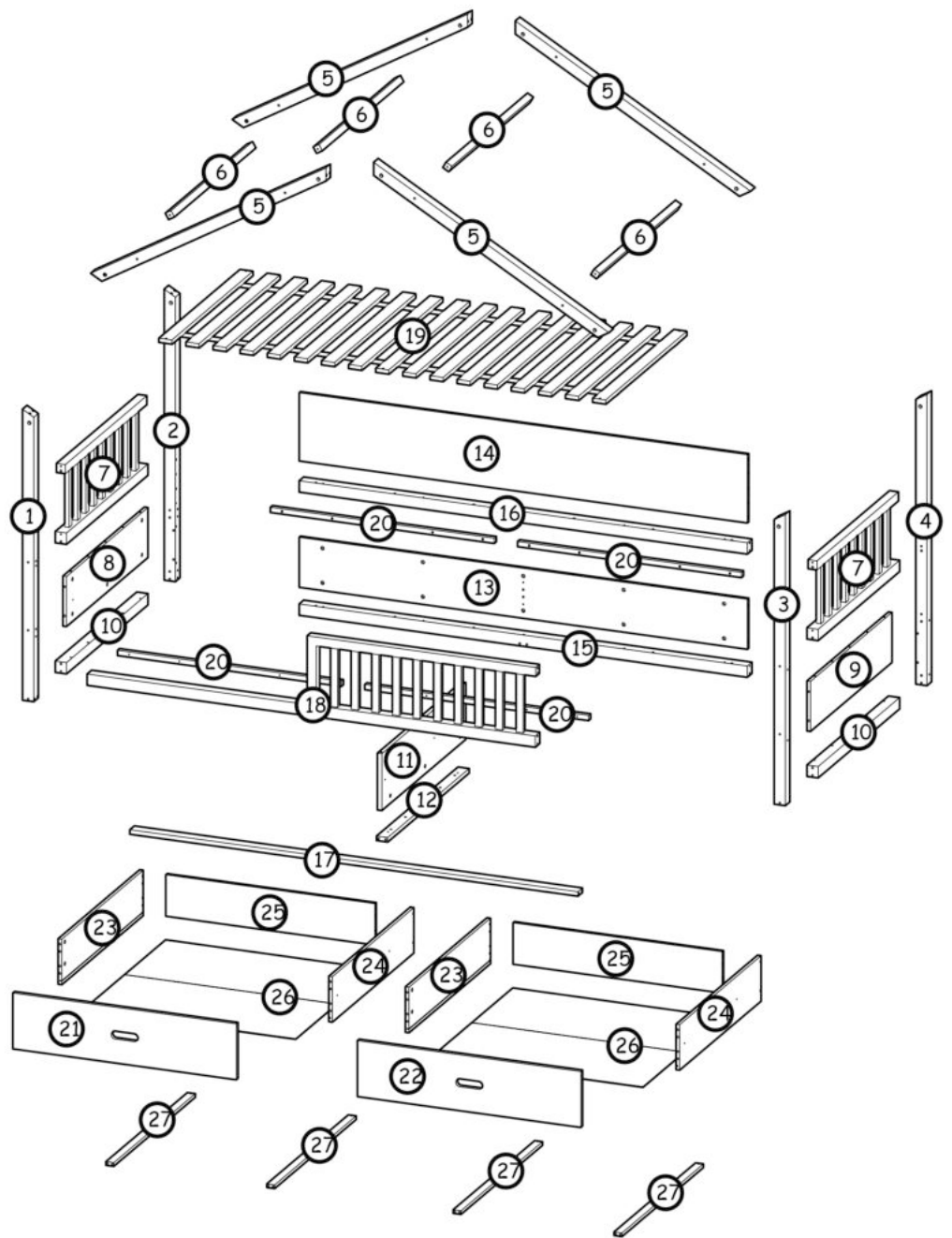
Garantul nu este răspunzător pentru:

- reparații, modificări sau schimbări de proiectare efectuate de utilizator sau de alte persoane neautorizate
- deteriorări mecanice, termice, chimice sau de altă natură cauzate de acțiunea sau neglijența utilizatorului
- modificări ale produsului care rezultă din procese naturale, de exemplu, modificări ale culorii lemnului sau ale luciului lacului în timpul utilizării
- variații ale nuanțelor elementelor din lemn, în cazul în care această variație se datorează culorii naturale a lemnului utilizat pentru fabricarea produsului
- semne vizibile de structură a fibrei lemnului caracteristice tipului de lemn utilizat pentru fabricarea produsului
- modelul diferit între diferitele părți
- granulație pestriță în elementele de lemn sau noduri mici și sănătoase;

### 4. Întreținere

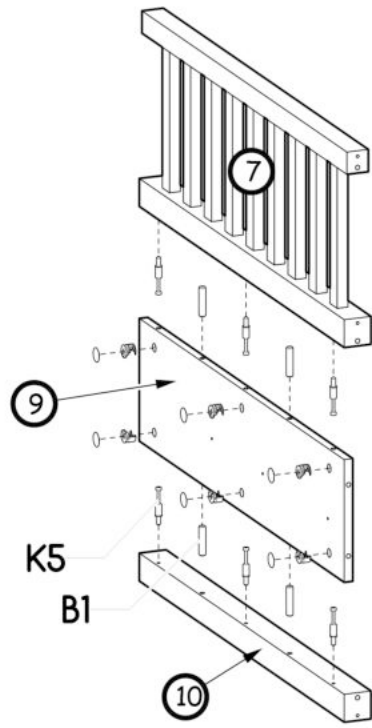
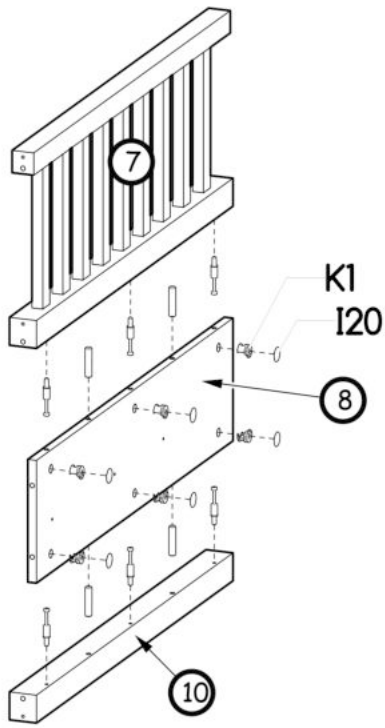
- Este inacceptabil să se lase apă, alcool, oțet, acizi și alte lichide vărsate sau condensate pe suprafața mobilierului sau a substanțelor chimice. Mobilierul trebuie să evite umezeala și trebuie curățat în mod regulat.
- Mobila trebuie ștersă cu o cârpă moale umezită cu apă sau cu un produs de curățare fin, conceput pentru mobila din lemn.
- Este interzisă utilizarea oricăror substanțe chimice pe bază de solvenți pentru întreținere.

Nr	Xmm	Ymm	Zmm	Szt.
1	1280	50	50	1
2	1280	50	50	1
3	1280	50	50	1
4	1280	50	50	1
5	1220	50	50	4
6	900	30	30	4
7	900	350	50	2
8	900	220	16	1
9	900	220	16	1
10	900	50	50	2
11	928	250	20	1
12	900	50	20	1
13	2000	220	16	1
14	2000	300	16	1
15	2000	50	50	1
16	2000	50	50	1
17	2000	20	50	1
18	2000	350	50	1
19	1990	898	20	1
20	999	23	23	4
21	997	246	20	1
22	997	246	20	1
23	200	900	16	2
24	200	900	16	2
25	933	180	16	2
26	947	907	2,5	2
27	900	35	16	4

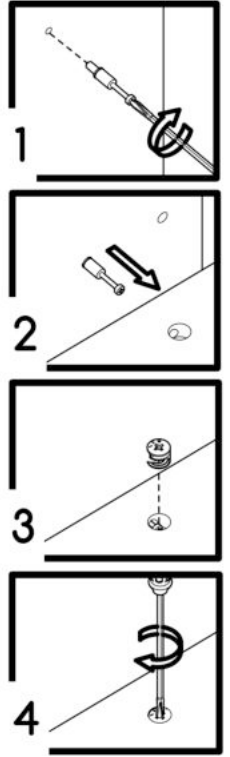


<b>B1</b>  98x Ø8x35	<b>G43</b>  19x 6,4x80	<b>A9</b>  8x Ø7x80	<b>I12</b>  16x Ø4/Ø11	<b>K5</b>  46x 34mm	<b>K1</b>  41x Ø15x12
<b>I20</b>  68x Ø4/Ø17	<b>G9</b>  30x 4x35	<b>K18</b>  12x Ø8/Ø11	<b>K20</b>  24x Ø15x14	<b>K19</b>  24x Ø5x13	<b>P5</b>  10x Ø7x50
<b>W2</b>  1x 4mm	<b>W1</b>  4x KLEJ, LEJM, GLUE, LEPILO	<b>I8</b>  3x Ø8/Ø11	<b>K3</b>  5x Ø15x14	<b>G20</b>  24x Ø5x13	<b>A1</b>  8x Ø7x50
<b>W4</b>  20x	<b>H33</b>  4x GTV700				

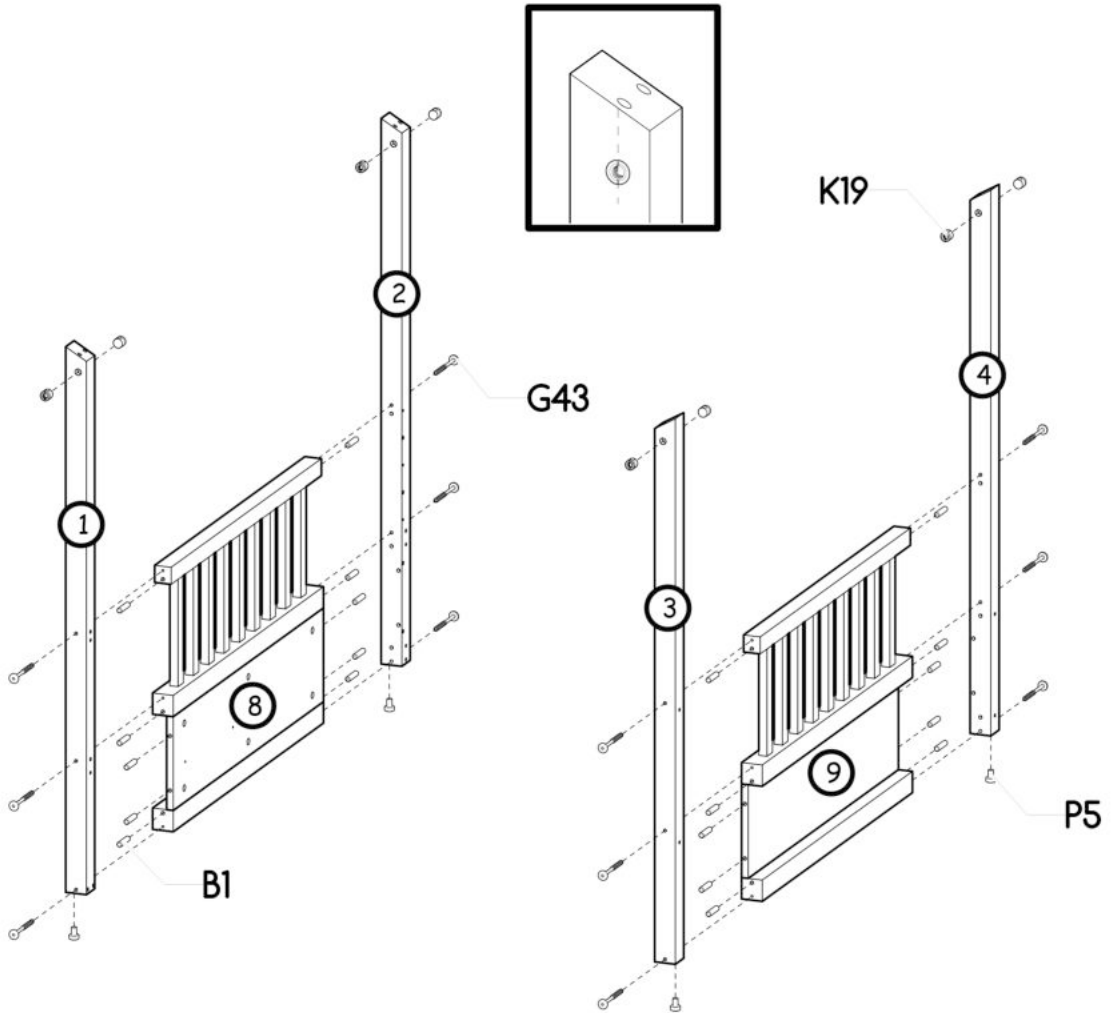
I



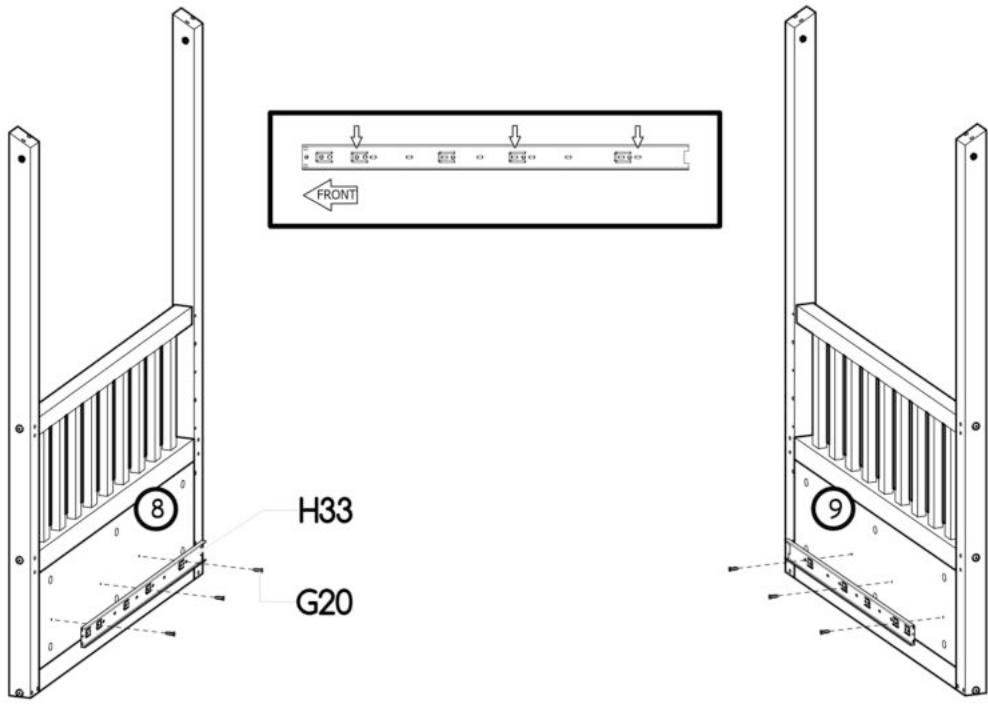
*i*



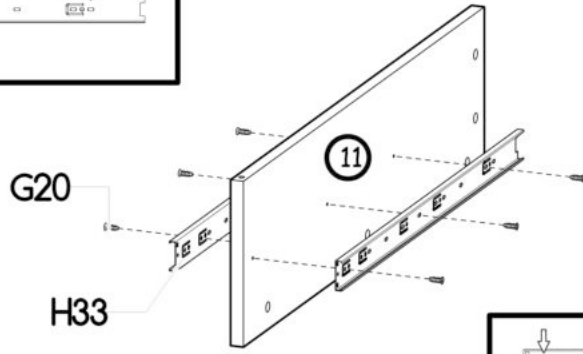
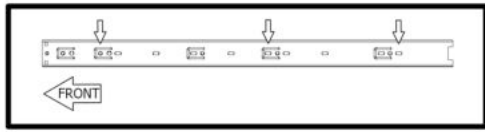
II



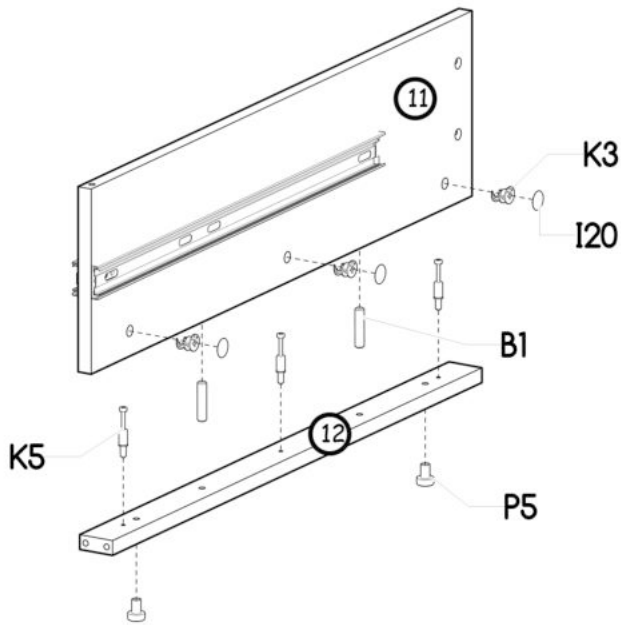
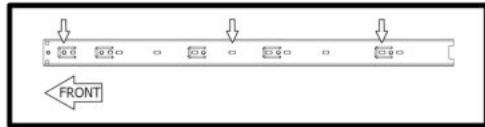
III



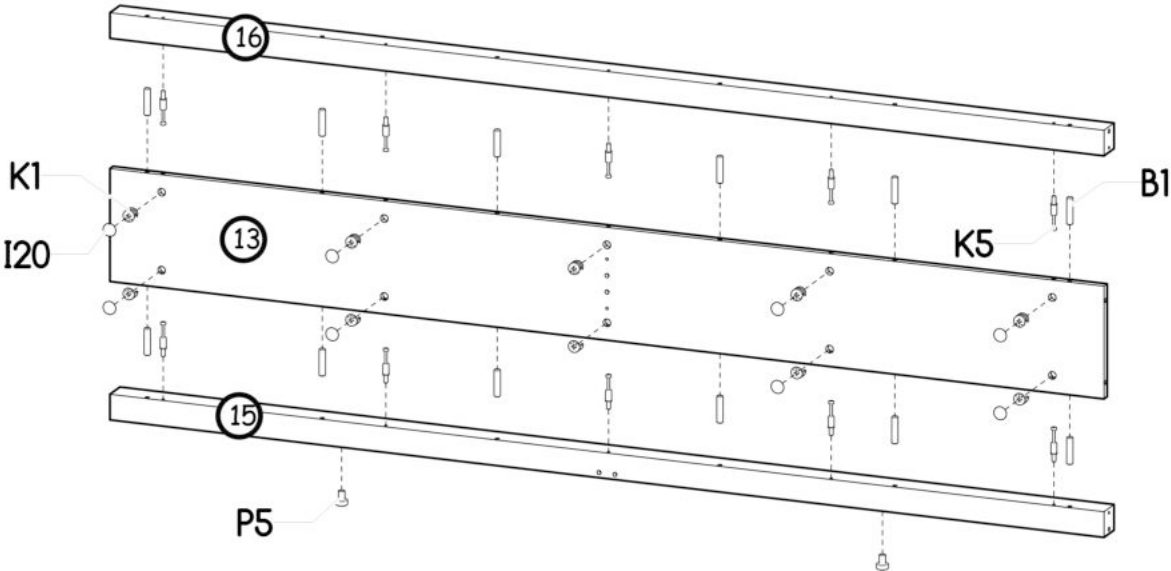
IV



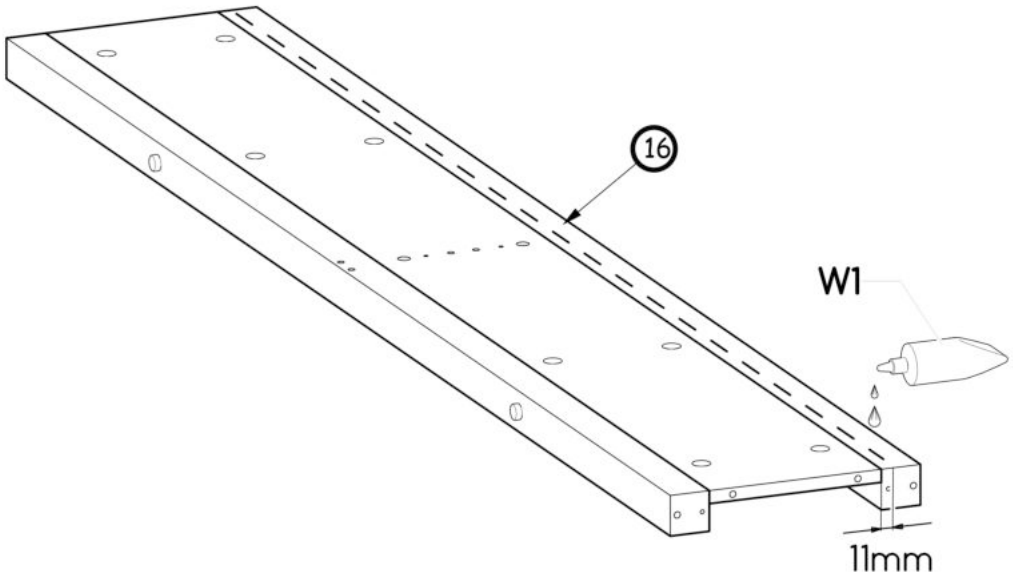
V



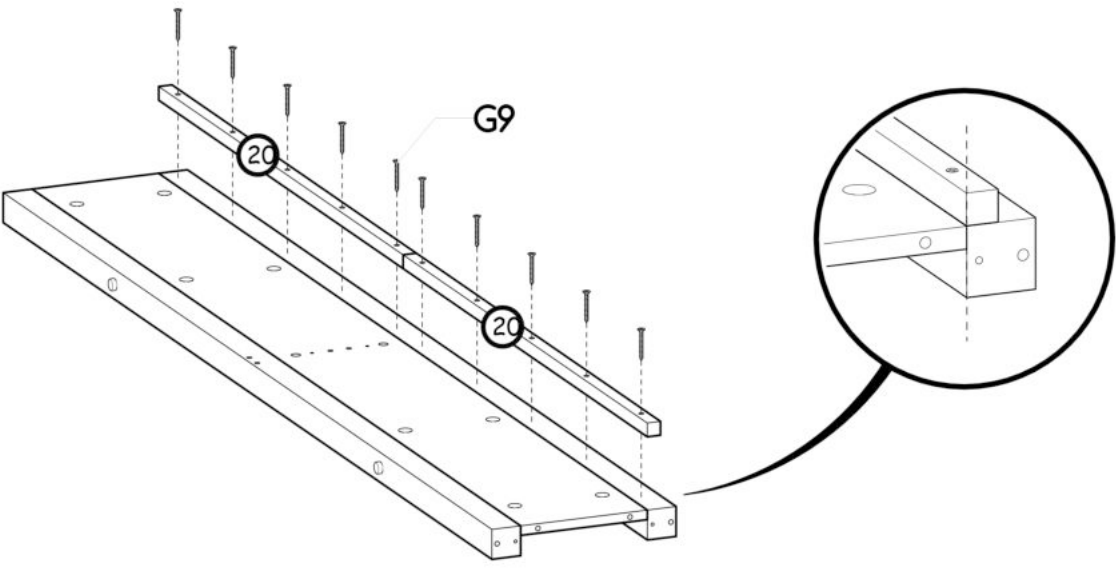
VI



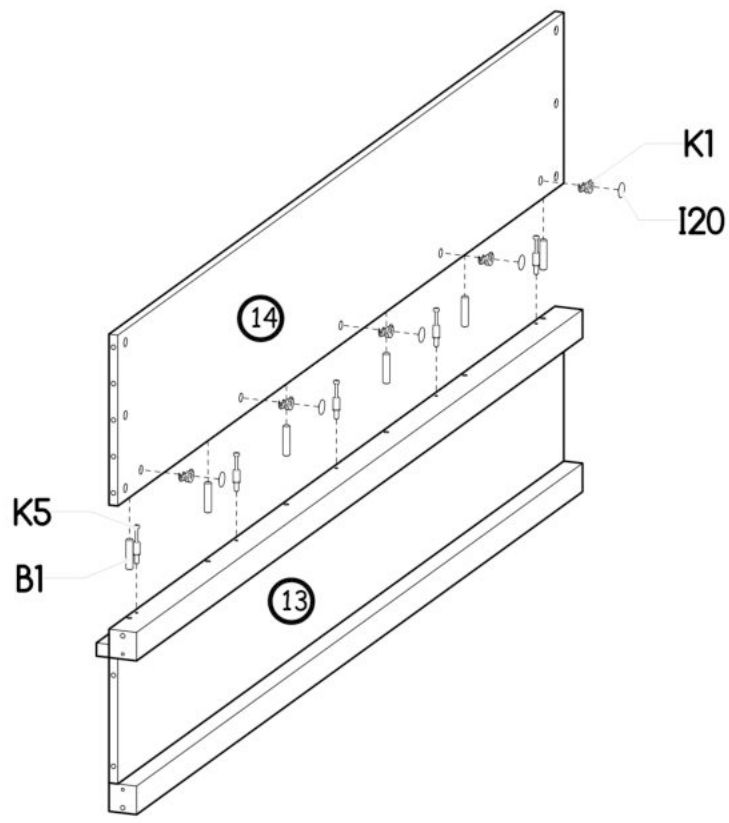
VII



VIII

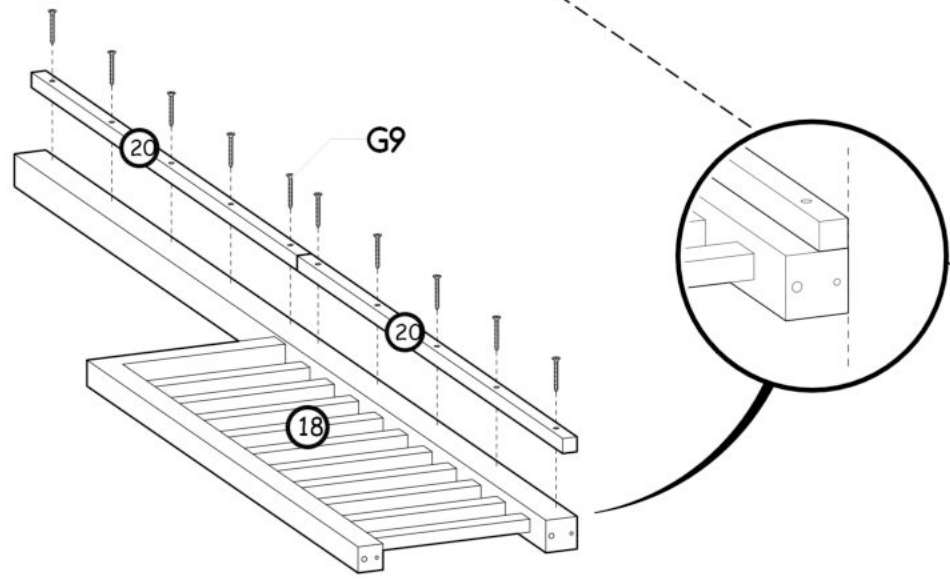
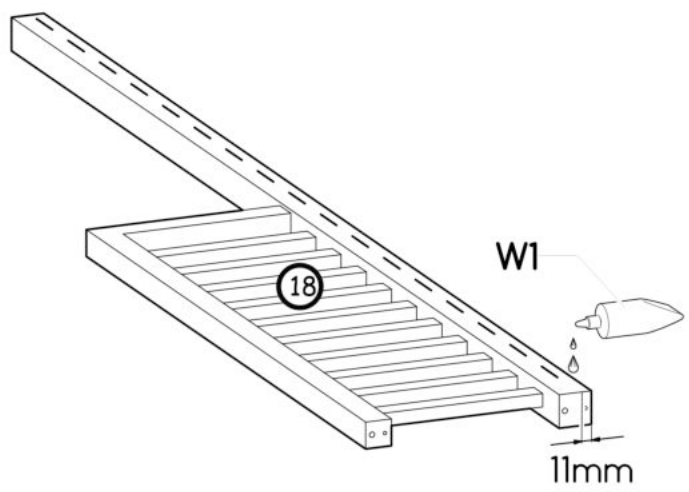
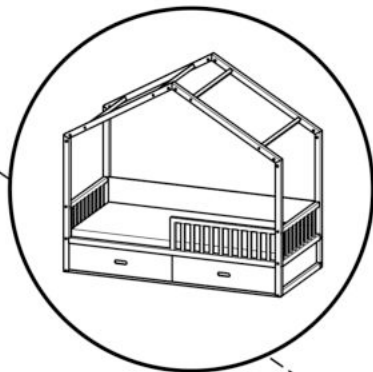


IX



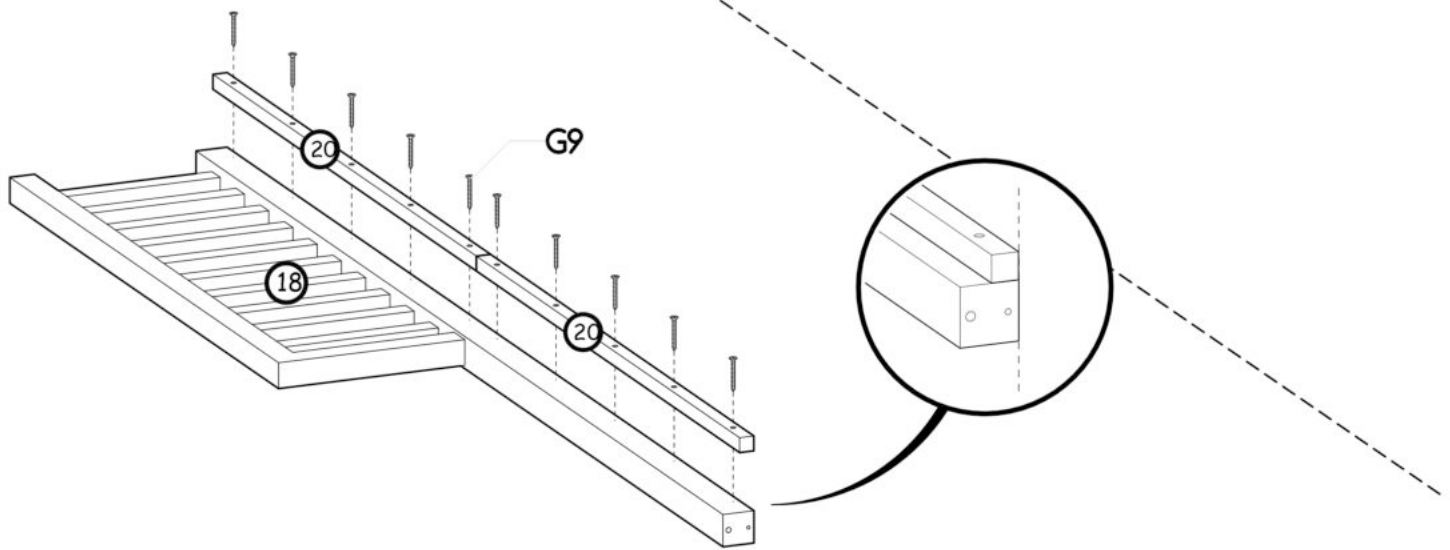
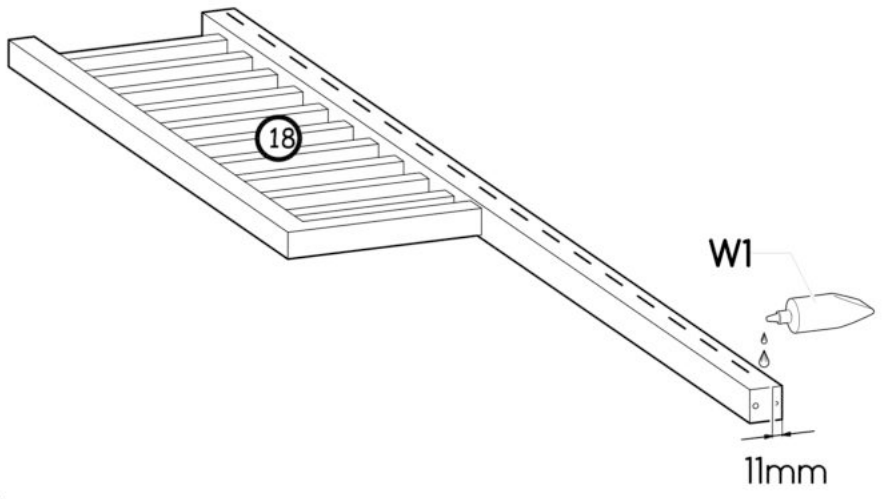
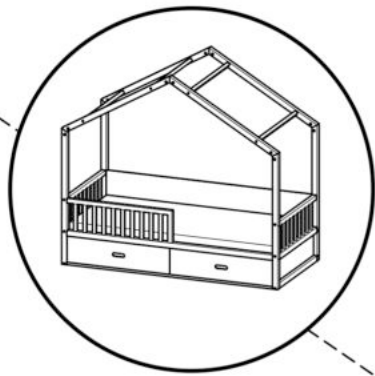
X

P

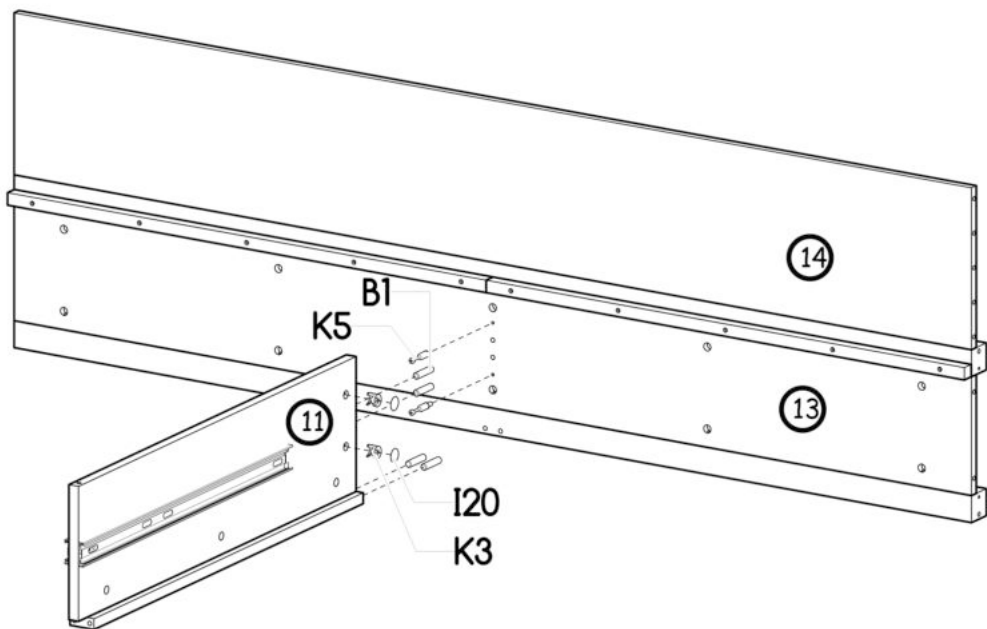


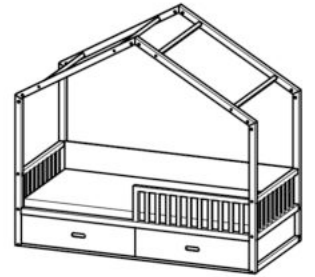
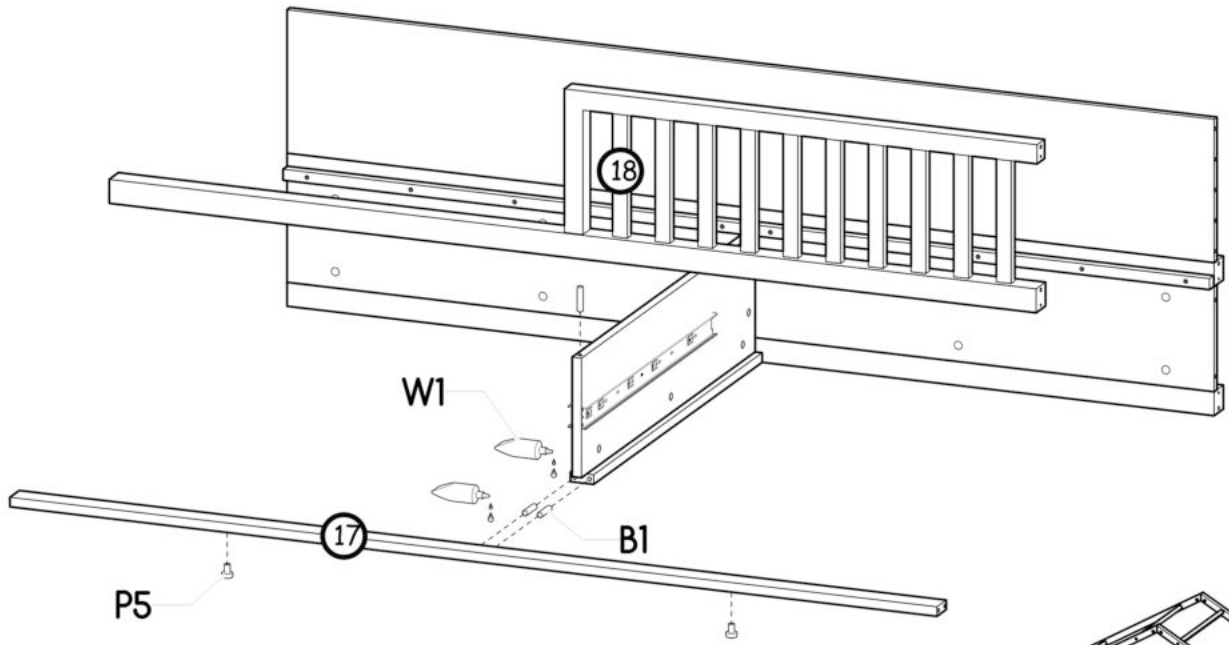
X

L



XI

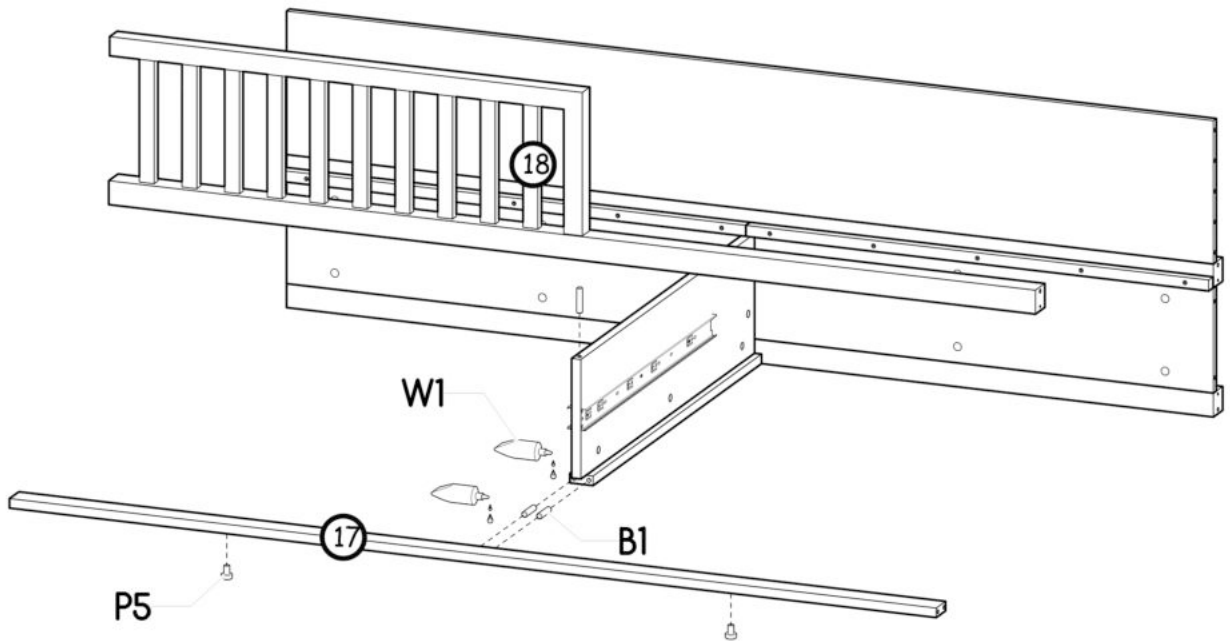




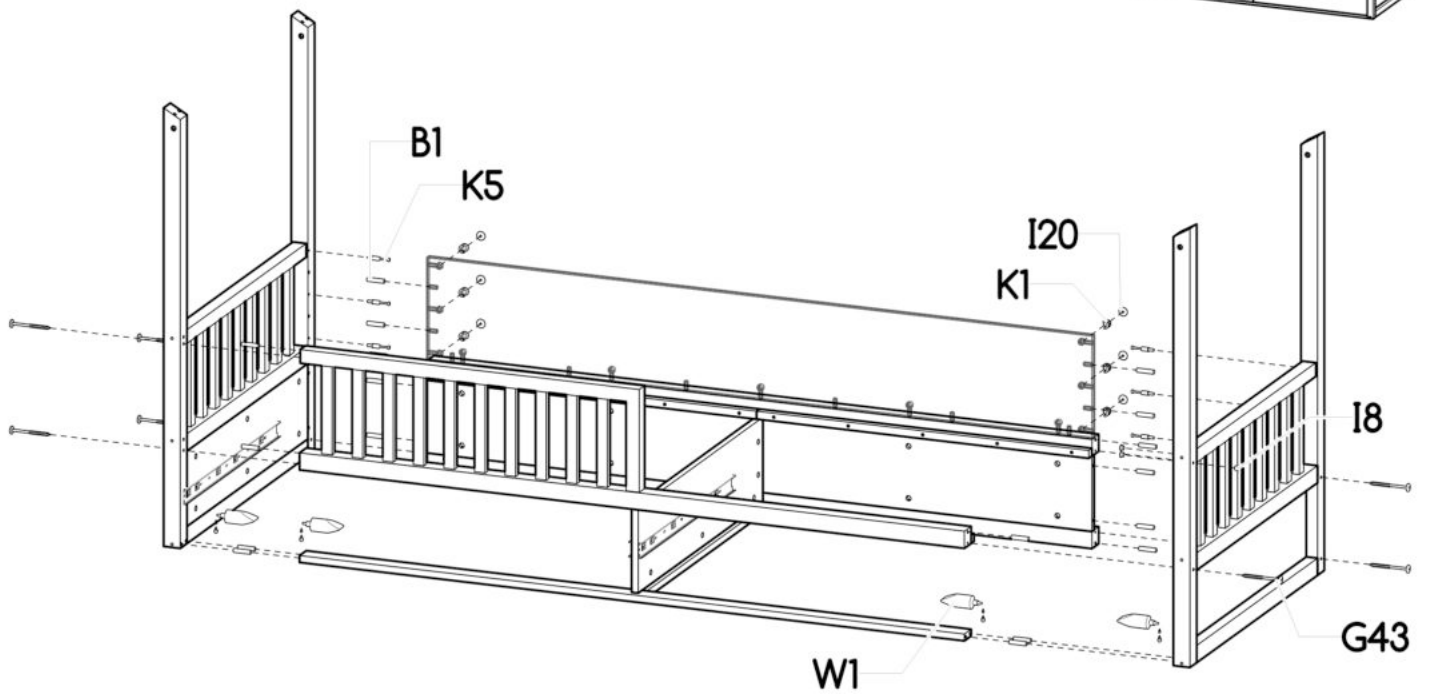
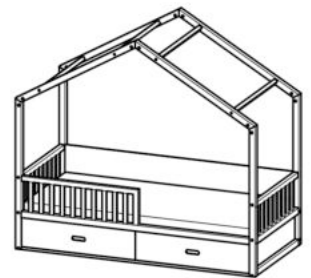
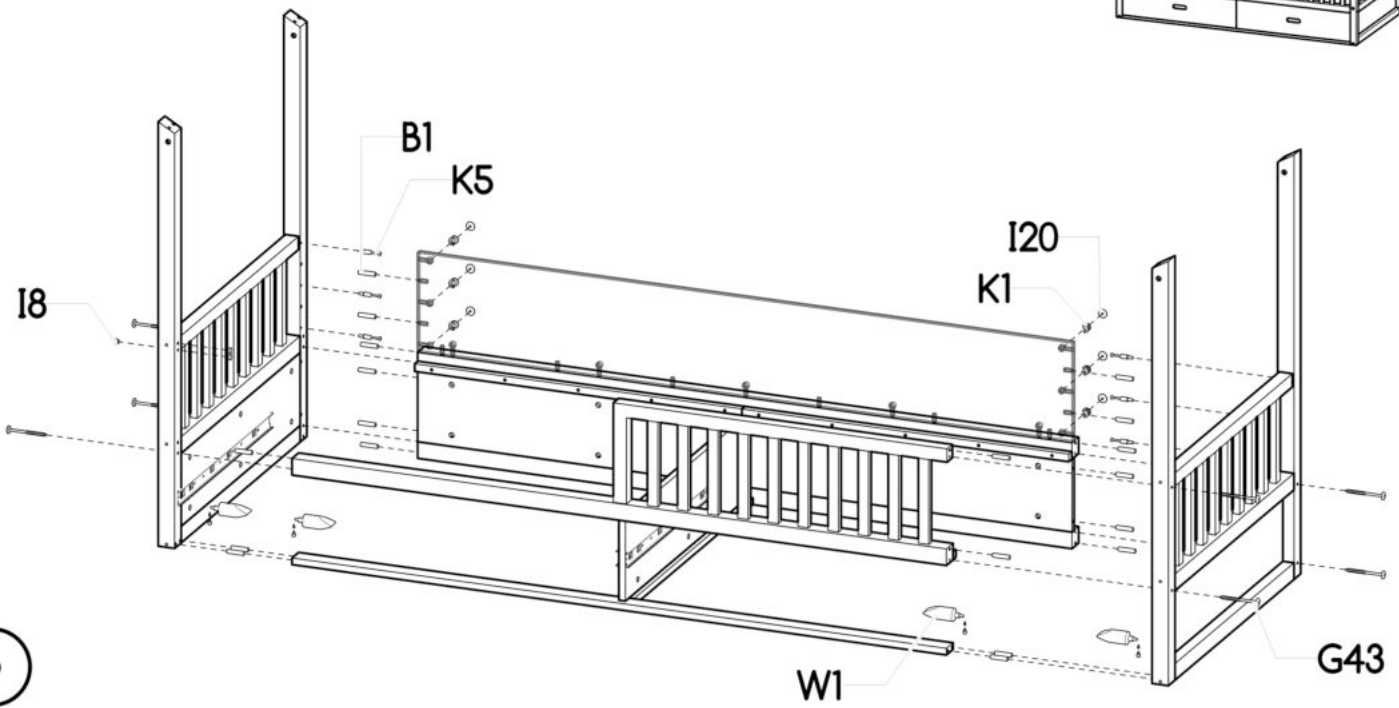
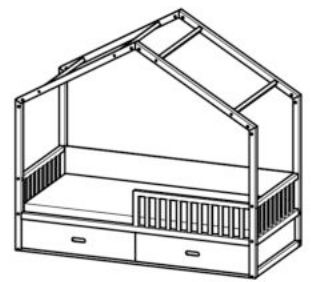
P

XII

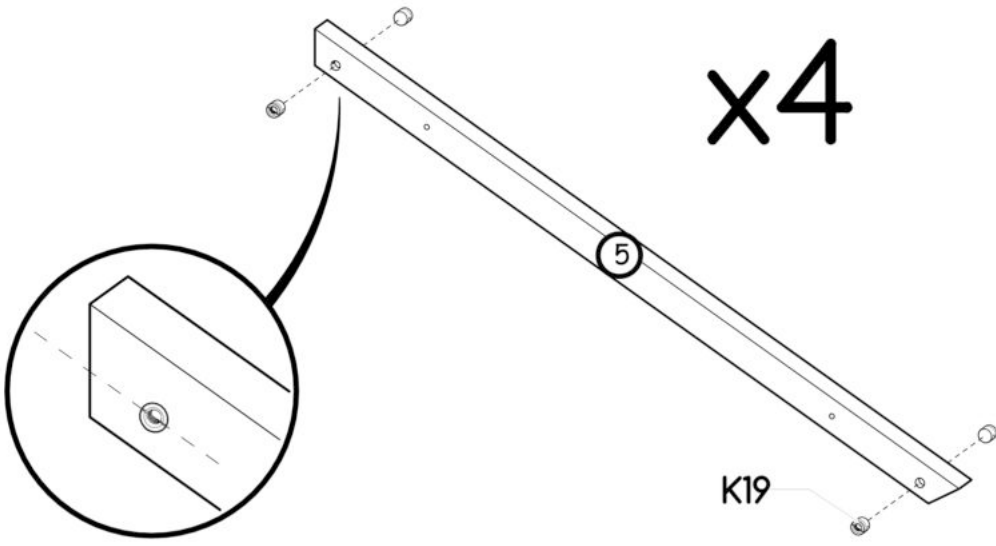
L



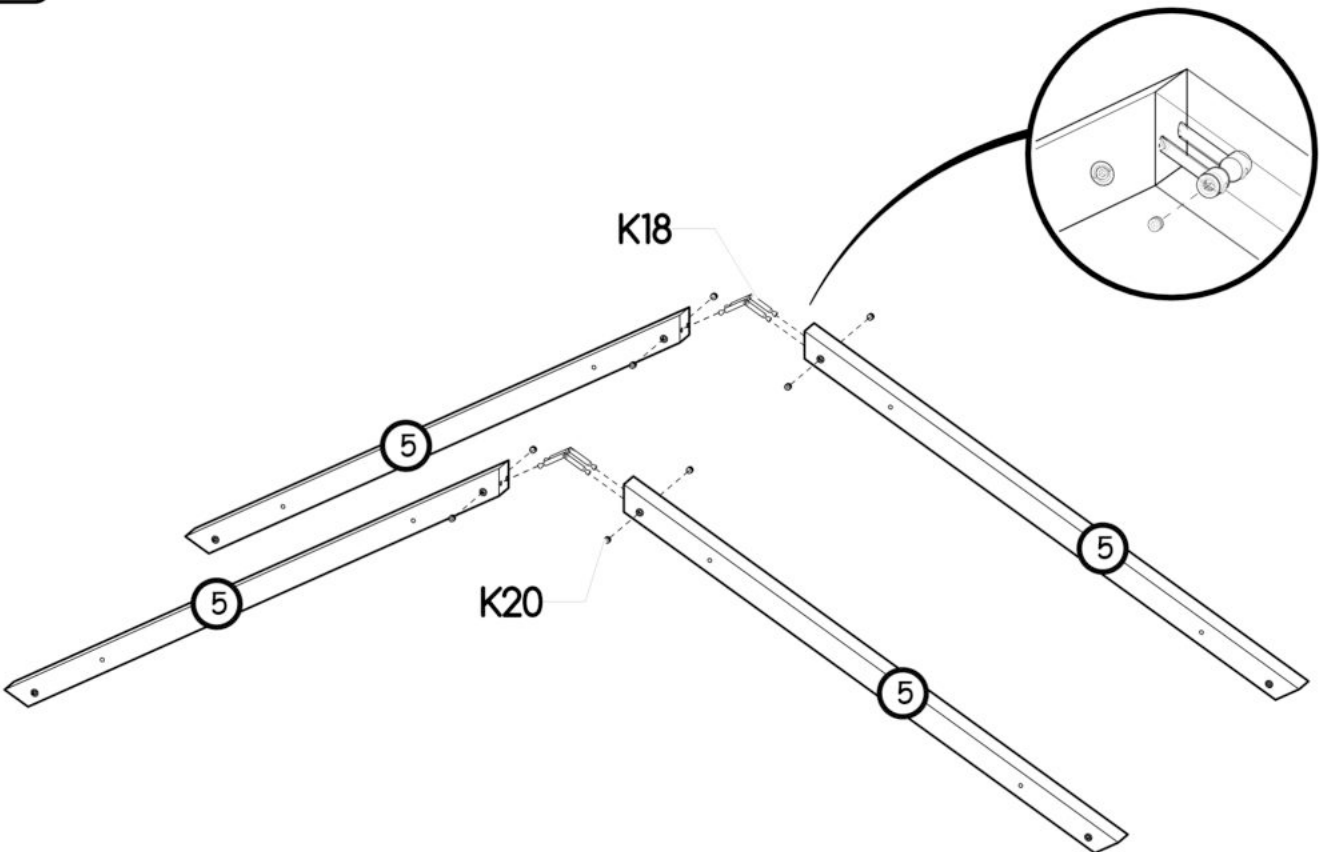




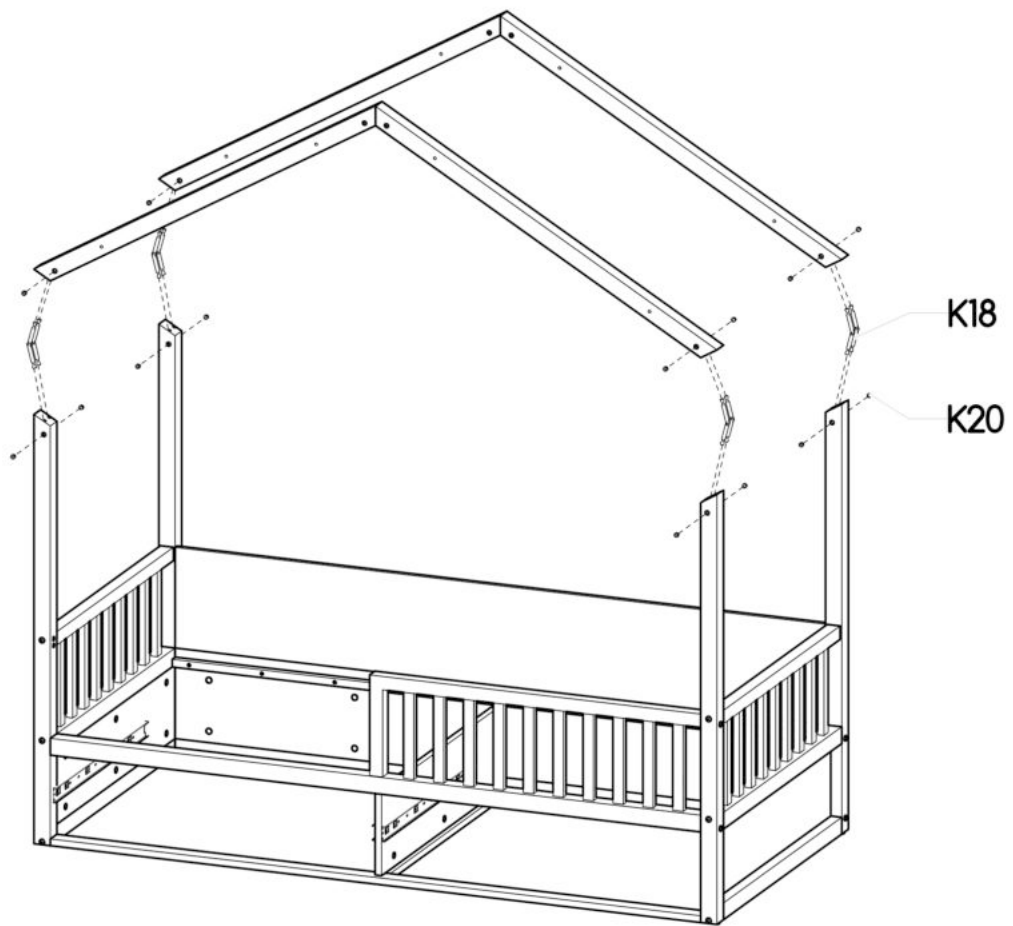
XIV



XV



XVI



XVII

